

РОССИЙСКАЯ ФЕДЕРАЦИЯ
ООО "УралСвязьЭлектроМонтаж"

РАБОЧИЙ ПРОЕКТ

Капитальный ремонт крыши

Оренбургская область, г. Сорочинск, 2-й мкр., д.16

011-01-2016 АС

г. Оренбург 2016г.

Ведомость рабочих чертежей основного комплекта

Лист	Наименование	Примечание
1	Общие данные	изм.1
2	План существующей кровли	
3	Схема раскладки карнизных плит	
4	Схема расположения опорных конструкций	изм.1
5	План кровли после капитального ремонта	изм.1
6	Разрез 3-3	изм.1
7	Дверь Д1	
8	Ограждение кровли Ог1, Ог2	изм.1
9	Зонт Зт1	нов.

Ведомость ссылочных и прилагаемых документов

Обозначение	Наименование	Примечание
ГОСТ 8509-93	Уголки стальные горячекатаные равнополочные. Сортамент	
ГОСТ 8639-82	Трубы стальные квадратные. Сортамент	
ГОСТ 19903-74*	Прокат листовой горячекатаный. Сортамент.	
ГОСТ 14918-80	Сталь тонколистовая оцинкованная с непрерывных линий	
ТУ 5774-001-17925162-99	Материал рулонный кровельный и гидроизоляционный наплавляемый битумно-полимерный "Унифлекс". Технические условия	

Ведомость спецификаций

Лист	Наименование	Примечание
3	Спецификация элементов крыши подлежащие демонтажу	
4	Спецификация опорных конструкций	
4	Спецификация элементов рамы Рм1	
7	Спецификация элементов двери Д1	
8	Спецификация элементов ограждения Ог1, Ог2 на 1м.п.	
9	Спецификация элементов зонта Зт1	нов.

Общие данные

1 Проект разработан на основании задания на проектирование к договору N _____ от _____ г.
 2 Рабочая документация соответствует заданию на проектирование, выданным техническим условиям, требованиям действующих технических регламентов, стандартов, сводов правил.
 3 Перечень технических регламентов и нормативных документов:
 ГОСТ Р 54257-2010 Надежность строительных конструкций и оснований. Основные положения и требования
 ГОСТ Р 21.1101-2013 СПДС. Основные требования к проектной и рабочей документации
 ГОСТ 21.501-2011. Правила выполнения архитектурно-строительных рабочих чертежей
 СП 16.13330.2011 Стальные конструкции
 СП 20.13330.2011 Нагрузки и воздействия
 СП 28.13330.2012 Защита строительных конструкций от коррозии
 СП 131.13330.2012 Строительная климатология
 СНиП 12-03-2001 Безопасность труда в строительстве. Часть 1. Общие требования
 СНиП 12-04-2002 Безопасность труда в строительстве. Часть 2. Строительное производство
 СП 50.13330.2012 Тепловая защита зданий

4 За условную отметку 0,000 принят существующий уровень чистого пола первого этажа
 5 Уровень ответственности здания - II.
 Степень огнестойкости - II.
 6 Данные для расчетов:
 Расчетная температура наружного воздуха - минус 32°C.
 Расчетная нагрузка от снега для IV района по СП 20.13330.2011 - 240 кг/м².
 Нормативный скоростной напор ветра для III района по СП 20.13330.2011- 38 кг/м².
 Полезные нагрузки и нагрузки от собственного веса приняты по СП 20.13330.2011.

Технические решения принятые в рабочих чертежах, соответствуют требованиям экологических, санитарно-гигиенических, противопожарных и других норм, действующих на территории Российской Федерации и обеспечивают безопасную для жизни и здоровья людей эксплуатацию объекта при соблюдении предусмотренных рабочими чертежами мероприятий.

Главный инженер проекта _____ Кириенко А.В.

						001.03/2016 АС			
						Оренбургская область, г. Сорочинск, 2-й мкр., д.16			
Изм.	Кол. уч.	Лист	№ док.	Подп.	Дата	Капитальный ремонт крыши	Стадия	Лист	Листов
							Р	1.1	9
						Общие данные (начало)		ООО "УСЭМ"	

7. На основании задания на проектирование, рабочим проектом предусмотрены следующие виды работ по демонтажу:

- демонтаж кровельного ковра;
- демонтаж карнизных плит;
- удаление штукатурного слоя с вентиляционных каналов и парапетов;
- демонтаж плит покрытия с будок выхода на крышу;
- демонтаж люков выхода на крышу;
- демонтаж деревянных дверей в будоках выхода на крышу;
- демонтаж кирпичной кладки парапета.

8. На основании задания на проектирование, рабочим проектом предусмотрены следующие виды работ:

- ремонт стыков между панелями покрытия;
- устройство кровельного ковра;
- устройство карнизных свесов в местах демонтажа карнизных плит;
- установка противопожарных люков выхода на крышу;
- увеличение высоты будок выхода на крышу;
- устройство ограждение кровли;
- оштукатуривание и обработка обмазочной гидроизоляцией вентиляционных каналов;
- монтаж зонтов над фановыми трубами;

10. Выполнить удаление штукатурного слоя вентиляционных каналов.
Площадь поверхности 77.22 м.кв.

11. Выполнить демонтаж кирпичной кладки вент. каналов до отм. + 14.600.
Объем кладки 6 м. куб

12. Выложить вент. каналы до отм. +14.970 из керамического полнотелого кирпича
Объем кладки 5.8 м. куб Поверхность вент. каналов оштукатурить цементно-песчаным раствором. Площадь поверхности 75.3 м.кв.

13. На вент. каналы установить зонты. Конструкцию зонтов смотри лист. 9

14. После укладки кровельного ковра и устройства сопряжения кровли с вент. каналами, выполнить окраску вентиляционных и дымовентиляционных каналов перхлорвиниловой краской в 2 слоя. Площадь поверхности - 62.3 м.кв.

1.1

15. Перед укладкой гидроизоляционного ковра выполнить ремонт стыков между панелями покрытия. Проектом предусматривается ремонт 30% всех стыков - 315п.м.

16. Перед сдачей объекта выполнить прочистку дымо и вентиляционных каналов с последующим проведением испытаний.

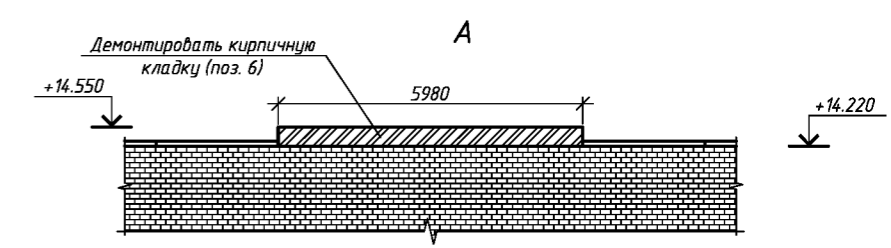
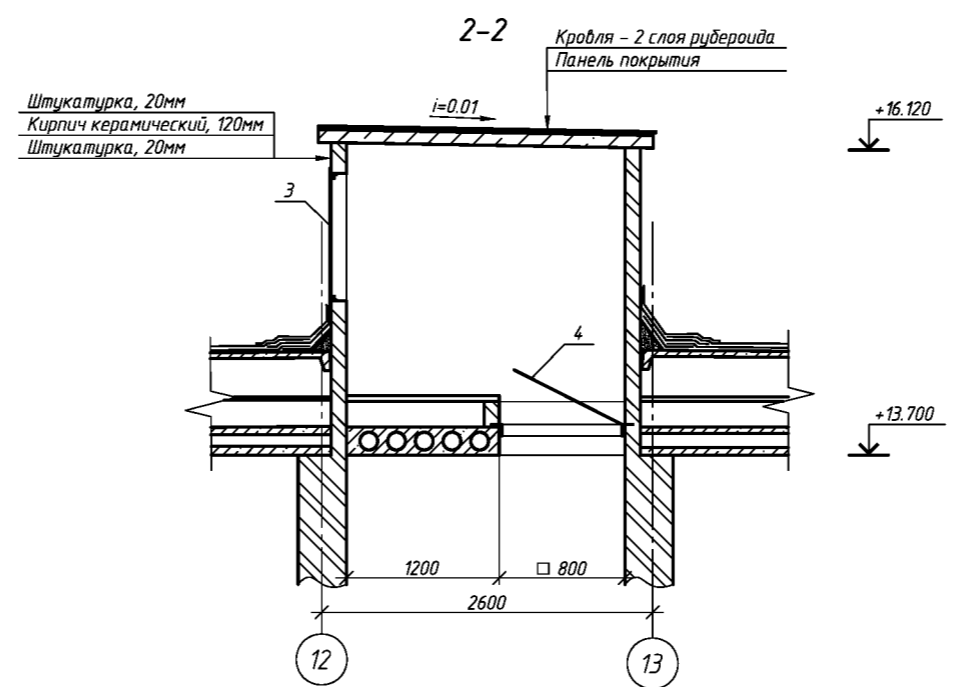
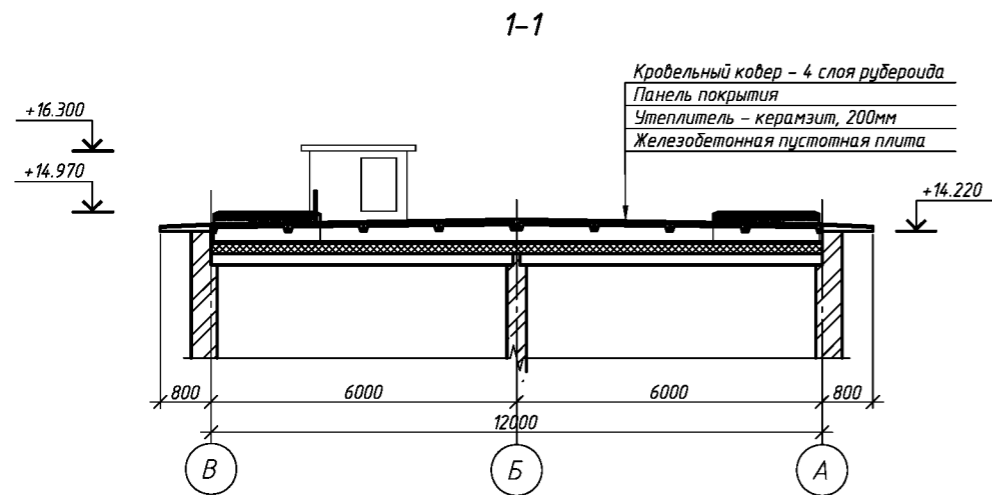
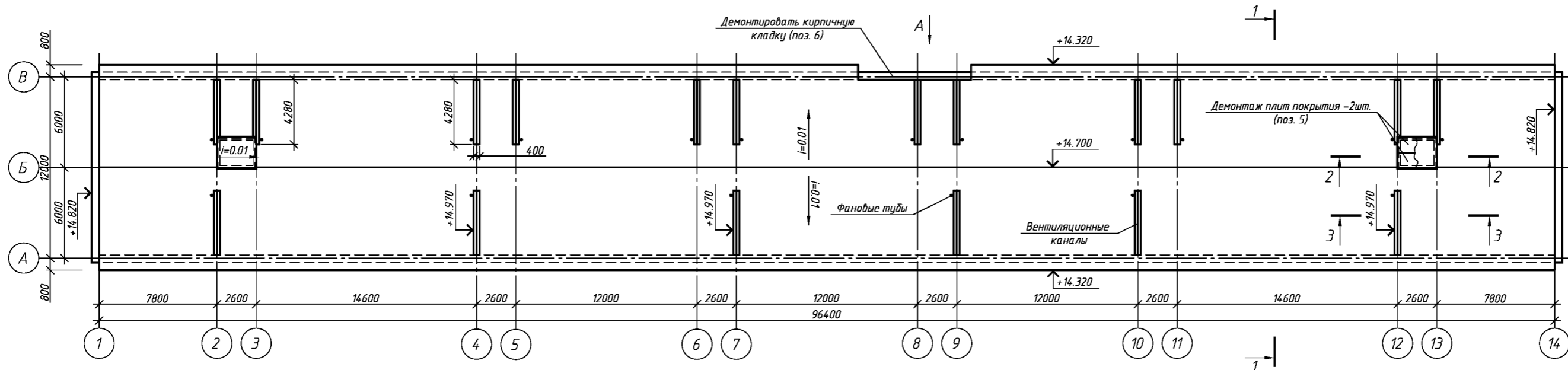
17. На фановые трубы предусмотреть установку зонтов. Зонты приобрести в торговой сети.
Количество зонтов 18шт.

Перечень видов работ, для которых необходимо составлять акты освидетельствования скрытых работ:

- устройство уклонообразующего слоя кровли;
- устройство гидроизоляции кровли;
- устройство примыканий кровли к парапету и другим элементам.

						001.03/2016 АС		
						Оренбургская область, г. Сорочинск, 2-й мкр., д.16		
1	1							
Изм.	Кол. уч.	Лист	№ док.	Подп.	Дата			
Разработ.						Капитальный ремонт крыши		Стадия
Проверил						Р		Лист
						Общие данные (окончание)		Листов
								000 "УСЭМ"

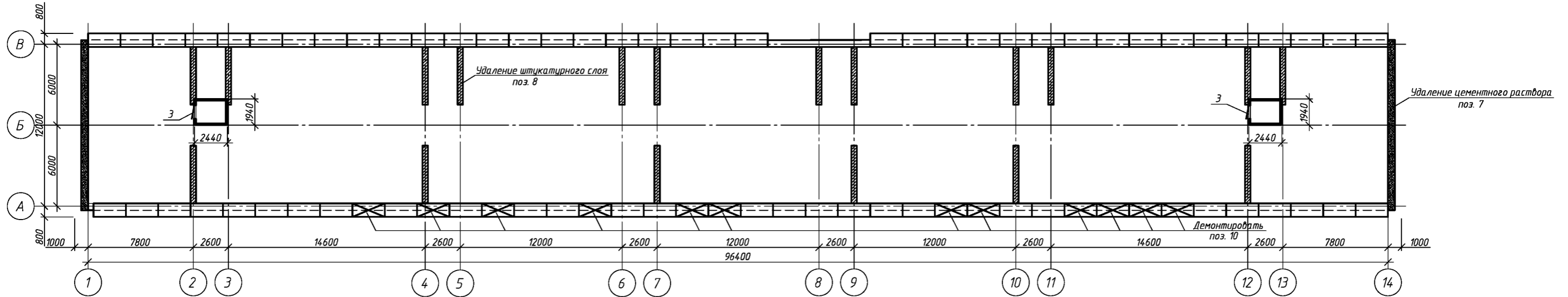
План существующей кровли



Спецификация элементов крыши подлежащие демонтажу смотри лист 3.

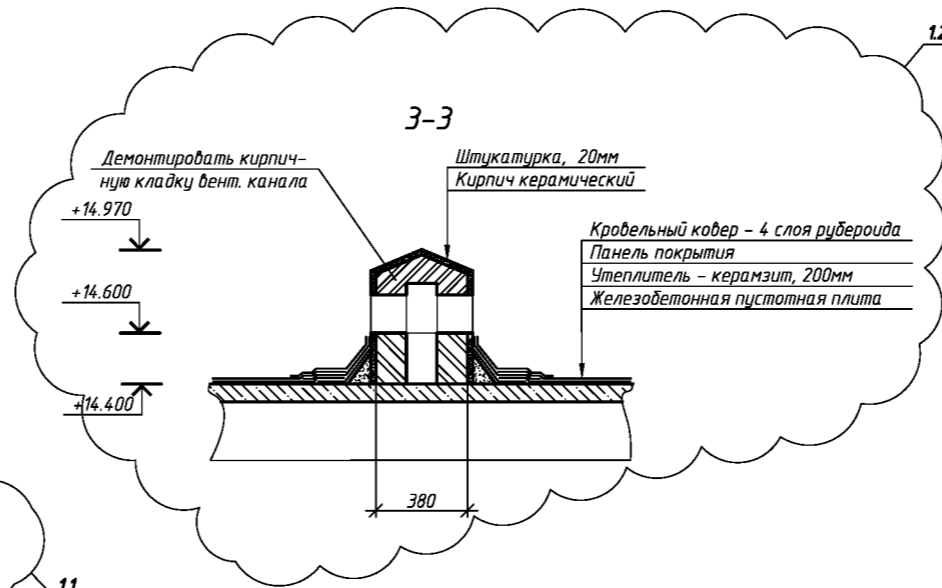
001.03/2016 АС				
Оренбургская область, г. Сорочинск, 2-й мкр., д.16				
Изм.	Кол. уч.	Лист	№ док.	Подп.
Разработ.	Рагулин			
Проверил	Ертин			
Капитальный ремонт крыши				Стадия
План существующей кровли				Лист
				Листов
				Р
				2
				000 "УСЭМ"

Схема раскладки карнизных плит



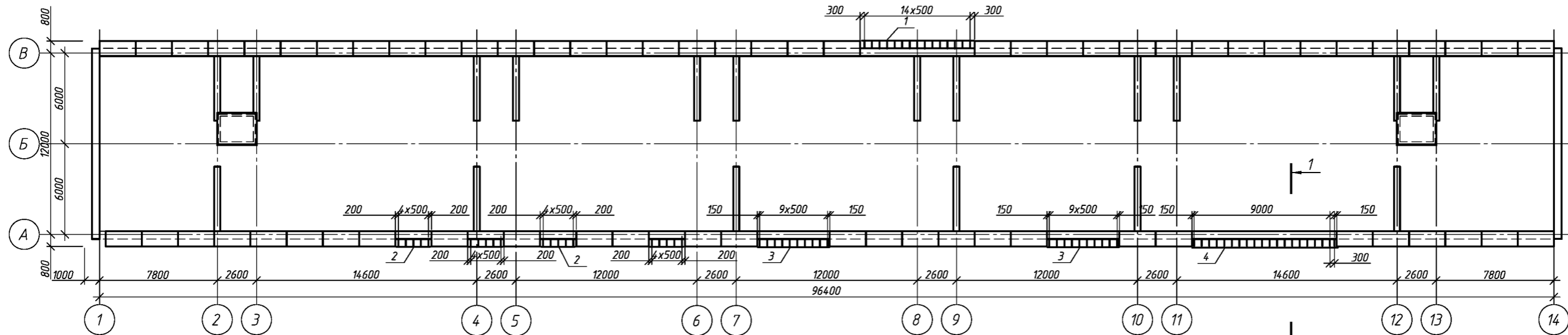
Спецификация элементов крыши подлежащие демонтажу

Поз.	Обозначение	Наименование	Кол.	Масса, ед., кг	Примечание
Кровля					
1	Кровельный ковер	4 слоя рубероида	1272.0		м.кв.
Выхода на крышу					
2	Кровельный ковер	2 слоя рубероида	11.2		м.кв.
3	Дверь деревянная	700x1200	2		шт.
4	Люк выход на чердак	800x800	2		шт.
5	Плита покрытия	ПП 24-10	4	700	шт.
Парапет					
6	Разборка кладки из силикатного кирпича		2.1		м.куб.
7	Удаление цементного раствора	толщина 50мм	12.86		м.кв.
Дымоходы					
8	Удаление штукатурного слоя	толщина 20мм	77.22		м.кв.
9	Демонтаж кирпичной кладки		6.5		м. куб.
Карнизные плиты					
10	Карнизная плита	КР 24-9	12	430	

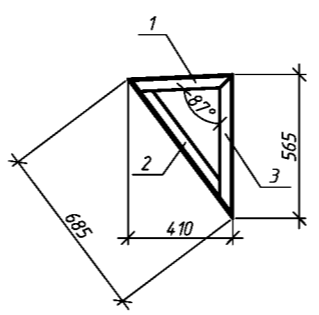


					001.03/2016 АС		
					Оренбургская область, г. Сорочинск, 2-й мкр., д.16		
1	2				Стadia	Лист	Листов
Изм.	Кол. уч.	Лист	№ док.	Подп.	Дата		
Разработ.	Рагулин					Капитальный ремонт крыши	
Проверил	Ертин					Р	3
					Схема раскладки карнизных плит		ООО "УСЭМ"

Схема расположения опорных конструкций



Опорная рама Рм1



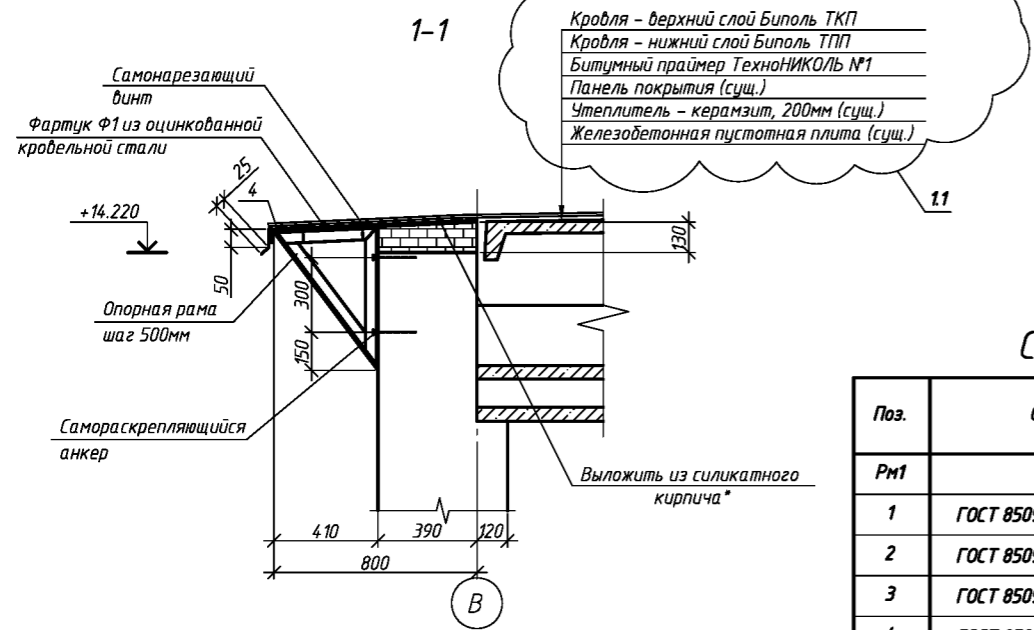
Спецификация опорных конструкций

Поз.	Обозначение	Наименование	Кол.	Масса, ед., кг	Примечание
Рм1		Опорная рама	74	6.3	
1	ГОСТ 8509-93	L50x5, L=7700мм	1	29.0	
2	ГОСТ 8509-93	L50x5, L=2500мм	3	9.4	
3	ГОСТ 8509-93	L50x5, L=4900мм	2	18.5	
4	ГОСТ 8509-93	L50x5, L=9700мм	1	36.7	

Спецификация элементов рамы Рм1

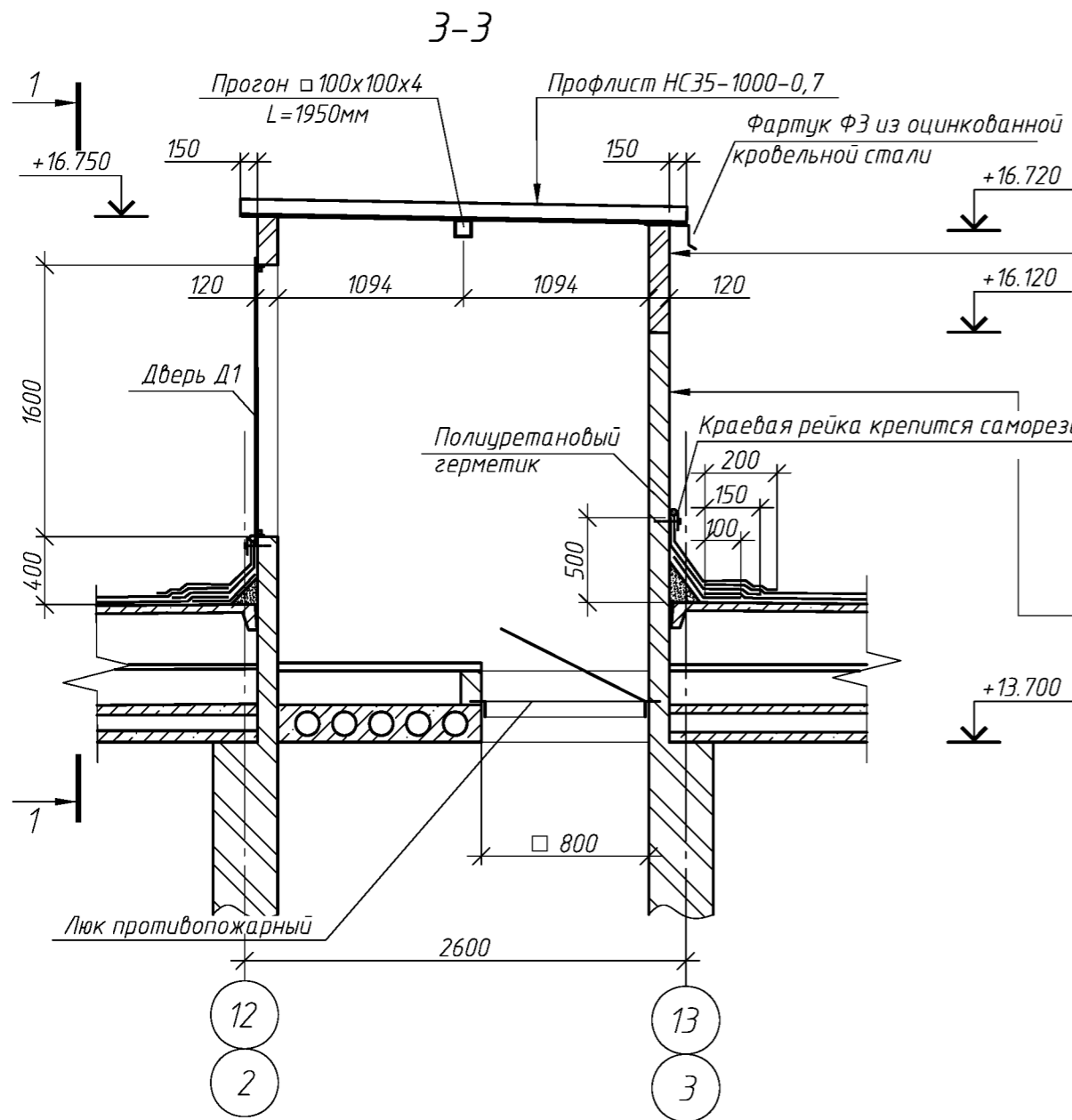
Поз.	Обозначение	Наименование	Кол.	Масса, ед., кг	Примечание
1	ГОСТ 8509-93	L50x5, L=415мм	1	16	
2	ГОСТ 8509-93	L50x5, L=685мм	1	2.6	
3	ГОСТ 8509-93	L50x5, L=565мм	1	2.1	

- 1 Сварку вести по ГОСТ 5264-80, электродами Э-42 по ГОСТ 9467-75;
- 2 Катет сварных швов, кроме указанных, принимать по наименьшей толщине свариваемых элементов;
3. Материал конструкции сталь С245 по ГОСТ 27772-88
4. После изготовления конструкции огрунтовать и окрасить масляной краской за 2 раза.



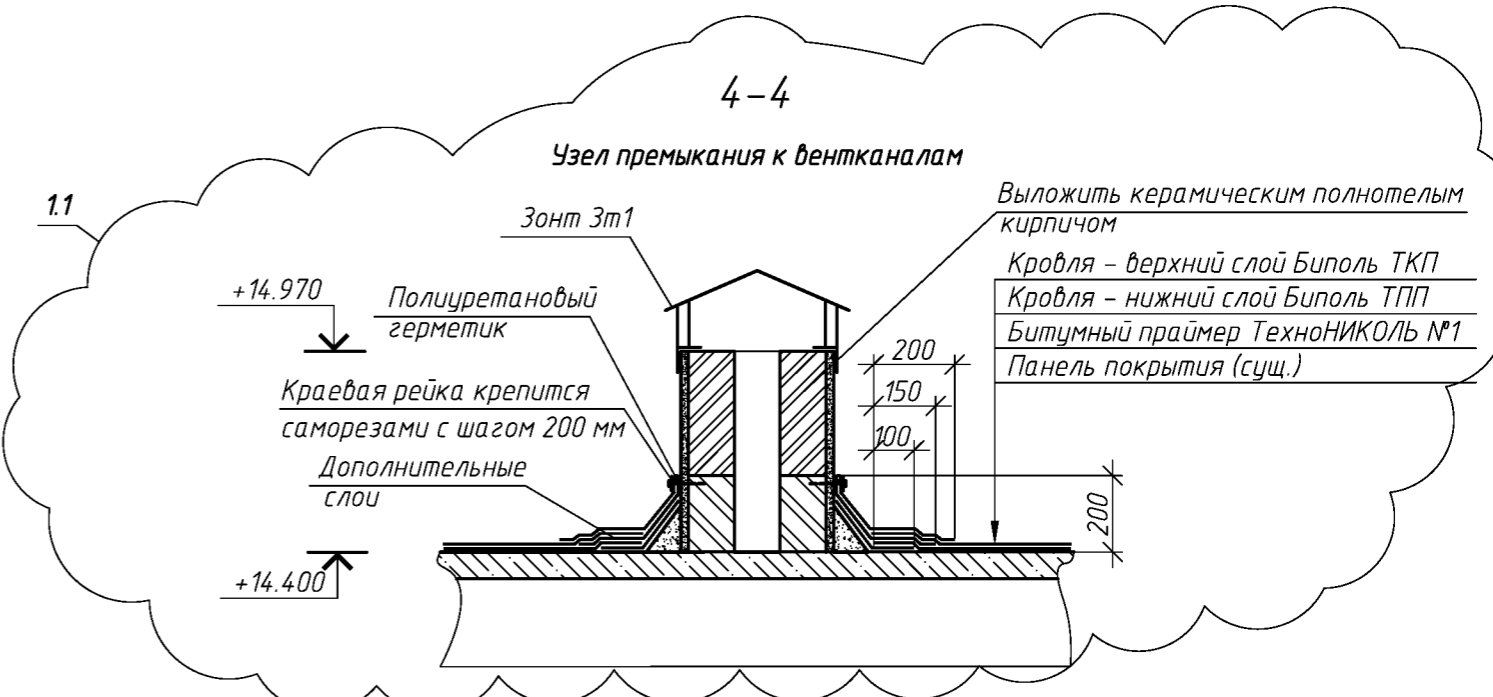
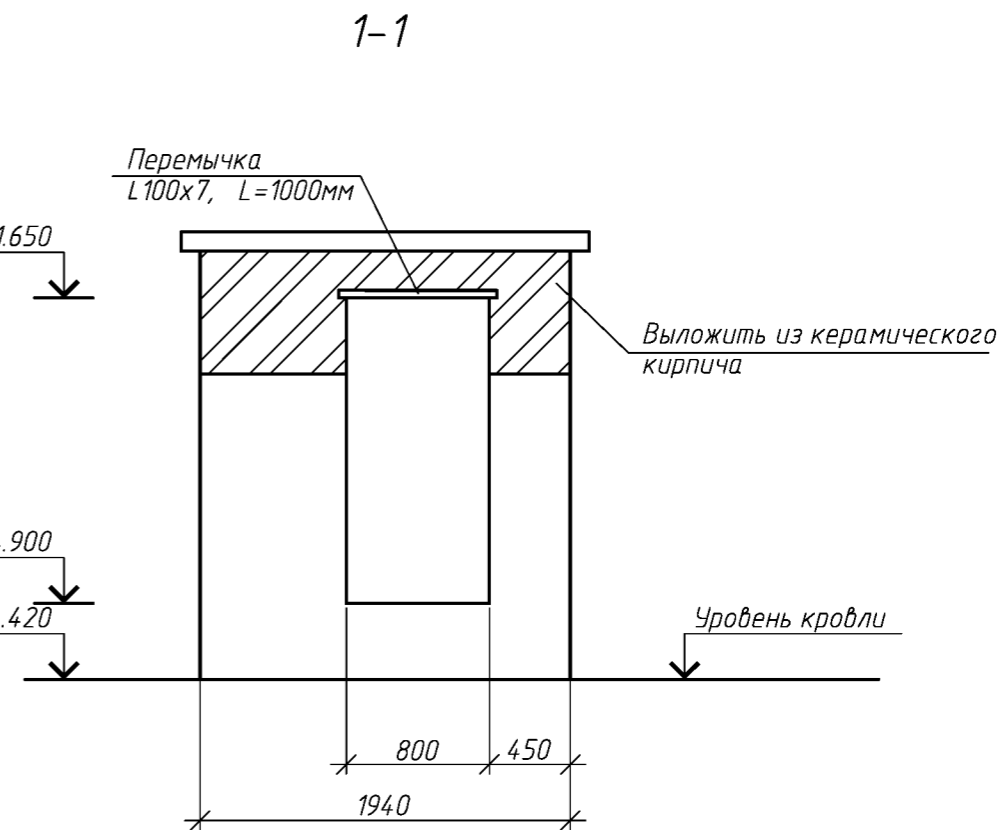
*Объем кирпичной кладки 1.7 м.куб.

001.03/2016 АС				
Оренбургская область, г. Сорочинск, 2-й мкр., д.16				
Изм.	Кол. уч.	Лист	№ док.	Подп.
Разработ.	Разулин	Капитальный ремонт крыши		Стадия
Проверил	Еретин	Р	4	Лист
Схема расположения опорных конструкций				Листов
				000 "УСЭМ"



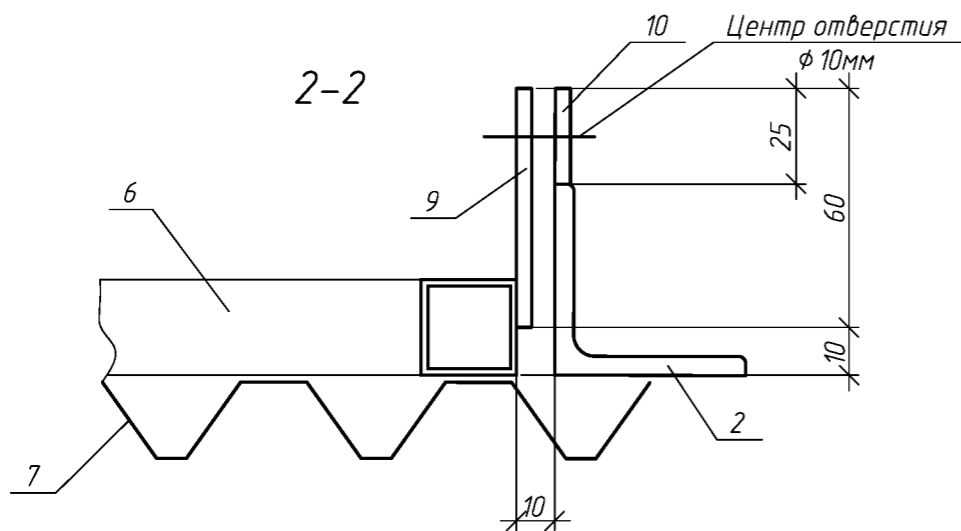
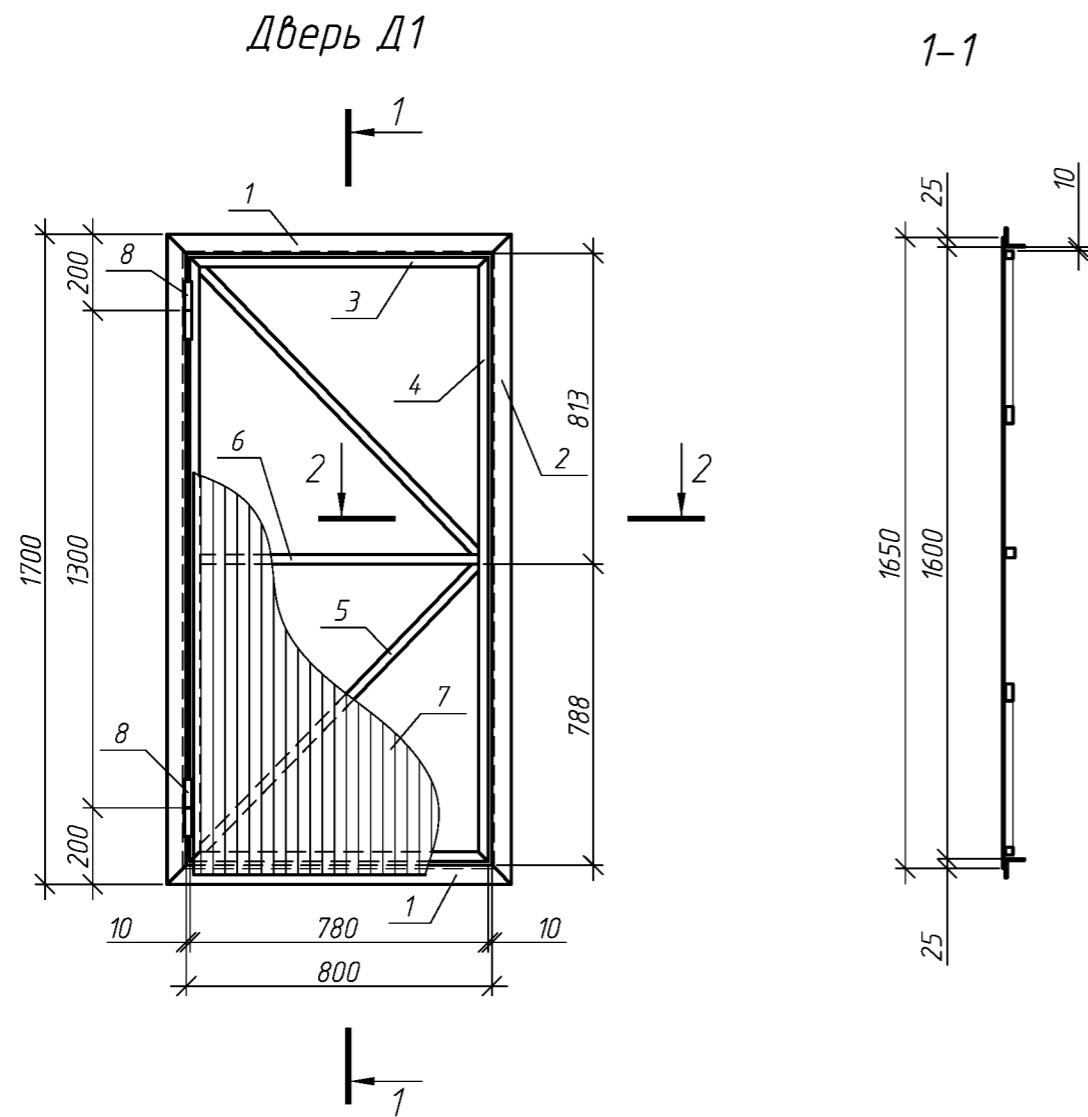
Водоэмульсионная краска, 2 слоя
 наружных работ
 Штукатурка, 20мм
 Кирпич керамический, 120мм (проект.)
 Штукатурка, 20мм
 Водоэмульсионная краска, 2 слоя для
 наружных работ

Водоэмульсионная краска, 2 слоя
 Штукатурка, 20мм (сущ.)
 Кирпич керамический, 120мм (сущ.)
 Штукатурка, 20мм (сущ.)
 Водоэмульсионная краска, 2 слоя
 наружных работ



1. Кладку стен вести из керамического полнотелого кирпича КОРПо 1НФ/100/2,0/25/ГОСТ 530-2012. на цементно-песчаном растворе М50 толщиной 120мм. Площадь кладки 8.7 кв.м. (на два выхода).
2. После возведения кладки поверхность с 2-х сторон оштукатурить цементно-песчаным раствором. Площадь поверхности 17.52 м.кв. (на два выхода).
3. В качестве перемычки использовать уголок L100x7, L=1000мм по ГОСТ 8509-93
 Масса уголка 10.8 кг.
 Материал конструкции сталь С245 по ГОСТ 27772-88
- После изготовления конструкции огрунтовать и окрасить масляной краской за 2 раза.
4. Внешнюю и внутреннюю поверхность выхода на крышу окрасить водоэмульсионной краской для наружных работ в два слоя. Площадь окрашиваемой поверхности 64.2 м.кв. (на два выхода).
5. Кровлю над выходами на крышу выполнить из стального профилированного настила марки NS35-1000-0,7 по ГОСТ 24045-94. Площадь профлиста 12м.кв. (на два выхода без учета нахлеста).
 По середине пролета установить прогон из тр. 100x100x4, L=1950мм по ГОСТ 30245-2003.
 Крепление листа к кирпичной кладке производить с помощью самораскрывающихся винтов. На крайних опорах крепление осуществлять в каждом гофре настила, а на промежуточных – через один.
 Крепление листа к прогонам производить с помощью нарезающих винтов М6-8Дx20.56.099.
 Соединение профлистов между собой выполнять комбинированными заклепками (ОСТ34-13-017-78), устанавливаемыми с шагом 400 мм по замковым полкам. Для установки заклепки ЗК-10, сверлить отверстие $\phi 5+0,1$ мм;

						001.03/2016 АС			
						Оренбургская область, г. Сорочинск, 2-й мкр., д.16			
1	1					Капитальный ремонт крыши	Стадия	Лист	Листов
Изм.	Кол. уч.	Лист	№ док.	Подп.	Дата		Р	6	
Разработ.	Рагулин					Разрез 3-3, 4-4	ООО "УСЭМ"		
Проверил	Еретин								



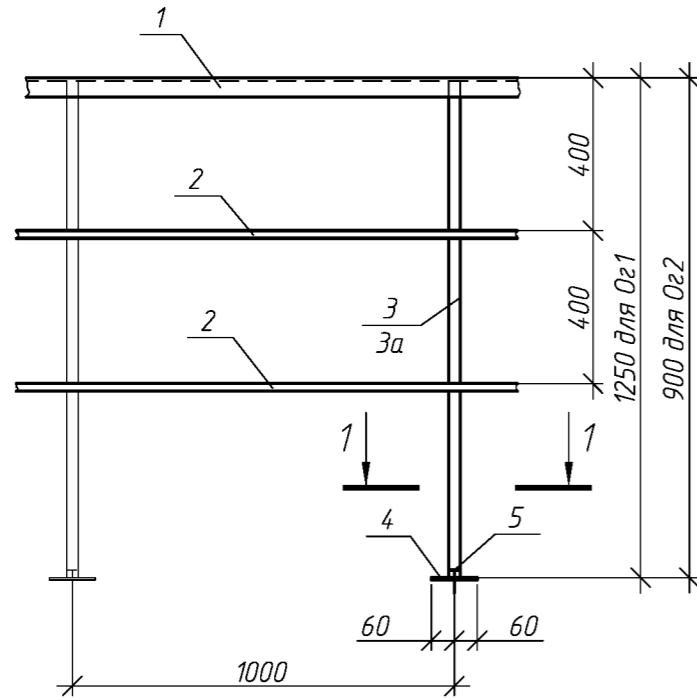
Спецификация элементов двери Д1

Поз.	Обозначение	Наименование	Кол.	Масса, ед., кг	Примечание
1	ГОСТ 8509-93	L50x5, L=900мм	2	3.4	
2	ГОСТ 8509-93	L50x5, L=1700мм	2	6.4	
3	ГОСТ 8639-82	□25x2, L=780мм	2	11	
4	ГОСТ 8639-82	□25x2, L=1580мм	2	2.2	
5	ГОСТ 8639-82	□25x2, L=1050мм	1	1.5	
6	ГОСТ 8639-82	□25x2, L=730мм	1	1.0	
7	ГОСТ 24045-94	C21-1000-0,7 750x1650	1.24		м.кв.
8	ГОСТ 5088-2005	Петля ПН1 70	2		
9	ГОСТ 19903-74*	-4x50, L=60мм	1	0.1	
10	ГОСТ 19903-74*	-4x50, L=25мм	1	0.1	

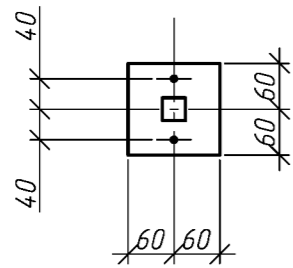
- 1 Сварку вести по ГОСТ 5264-80, электродами Э-42 по ГОСТ 9467-75;
- 2 Катет сварных швов, кроме указанных, принимать по наименьшей толщине свариваемых элементов;
3. Материал конструкции сталь С245 по ГОСТ 27772-88
4. После изготовления конструкции огрунтовать и окрасить масляной краской за 2 раза.
5. В конструкцию двери входит обрамление дверного проема (поз 1, 2)

001.03/2016 АС					
Оренбургская область, г. Сорочинск, 2-й мкр., д.16					
Изм.	Кол. уч.	Лист	№ док.	Подп.	Дата
Разработ.	Рагулин				
Проверил	Еретин				
Капитальный ремонт крыши				Стадия	Лист
				Р	7
Дверь Д1				ООО "УСЭМ"	

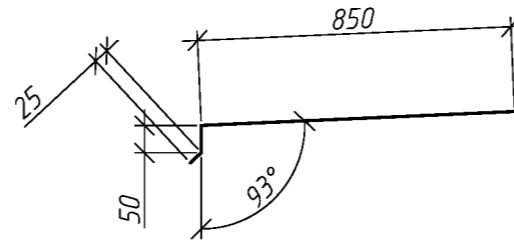
Ограждение кровли Ог1, Ог2
(1 п.м.)



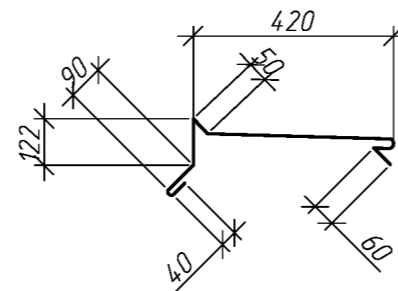
1-1



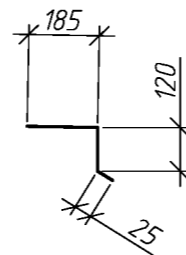
Фартук Ф1



Фартук Ф2



Фартук Ф3



Ведомость материала на ремонт кровли

Поз.	Обозначение	Наименование	Кол.	Масса, ед., кг	Примечание
	ТУ 5775-011-17925162-2003	Праймер битумный ТехноНИКОЛЬ №011	1283.2	м. кв.	
	ТУ 5774-001-17925162-99	Кровельный материал Биполь ТКП	1283.2	м. кв.	без учета нахлеста и раскромки
	ТУ 5774-001-17925162-99	Кровельный материал Биполь ТПП	1283.2	м. кв.	без учета нахлеста и раскромки
		Креповая рейка 32х3,0	196.0	п.м.	
	ТУ 2513-081-72746455-2014	Полиуретановый герметик	196.0	п.м.	
	см. данный лист	Ограждение кровли Ог1	193.0	п.м.	
	см. данный лист	Ограждение кровли Ог2	25.2	п.м.	
	см. данный лист	Фартук Ф1	192.8	п.м.	без учета нахлеста и раскромки
	см. данный лист	Фартук Ф2	25.4	п.м.	без учета нахлеста и раскромки
	см. данный лист	Фартук Ф3	4.2	п.м.	без учета нахлеста и раскромки
	Серия 1036.2-3.02	Лик противопожарный ЛПМ EI 60, 800х800мм	2	шт.	
	Заводское изготовление	Зонты над фановыми трубами Ду100	18	шт.	
	ГОСТ 24045-94	НС35-1000-0,7	12	м.кв.	без учета нахлеста и раскромки
	см. лист 6	Дверь Д1	2	шт.	

Спецификация элементов ограждения Ог1, Ог2 на 1м.п.

Поз.	Обозначение	Наименование	Кол.	Масса, ед., кг	Примечание
1	ГОСТ 8509-93	L25x4, L=1000мм	1	1.5	
2	ГОСТ 8639-82	□20x2, L=1000мм	2	0.7	
3	ГОСТ 8639-82	□30x3, L=1250мм	1	3.1	для Ог1
3а	ГОСТ 8639-82	□30x3, L=900мм	1	2.7	для Ог2
4	ГОСТ 19903-74*	-6x120, L=120мм	1	0.7	
5		Анкер самораскрепляющийся	2		

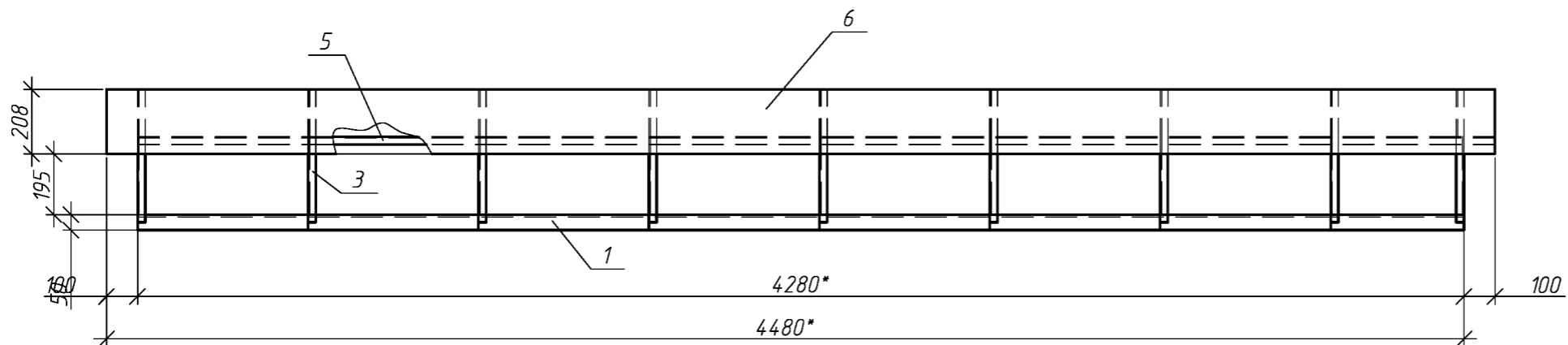
1. Сварку вести по ГОСТ 5264-80, электродами Э-42 по ГОСТ 9467-75;
2. Катет сварных швов, кроме указанных, принимать по наименьшей толщине свариваемых элементов;
3. Материал конструкции сталь С245 по ГОСТ 27772-88
4. После изготовления конструкции огрунтовать и окрасить масляной краской за 2 раза.

001.03/2016 АС

Оренбургская область, г. Сорочинск, 2-й мкр., д.16

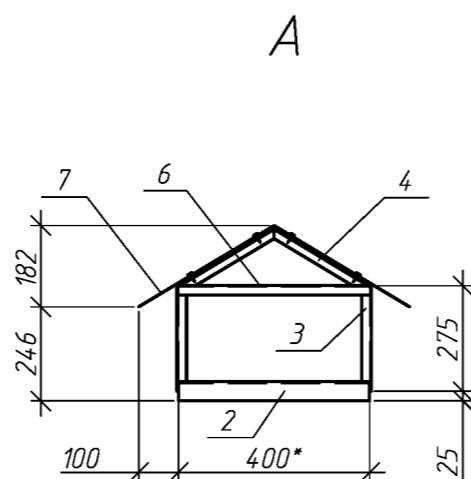
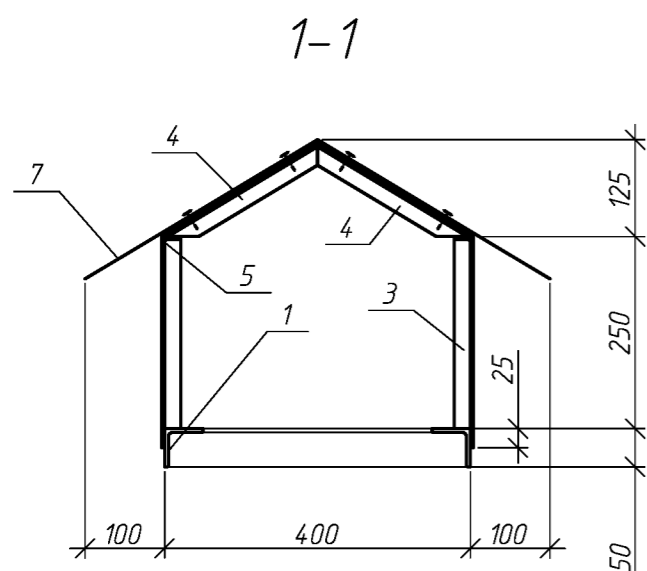
Изм.	Кол. уч.	Лист	№ док.	Подп.	Дата	Стадия	Лист	Листов
1	1					Капитальный ремонт крыши	Р	8
Разработ.	Рагулин							
Проверил	Еретин					Ограждение кровли Ог1, Ог2		ООО "УСЭМ"

Зонт над вентилялами 3м1



Спецификация элементов зонта 3м1

Поз.	Обозначение	Наименование	Кол.	Масса ед., кг	Примечание
		<u>Зонт 3м1</u>	18		
1	ГОСТ 8509-93	L50x5, L=4280*	2	16.1	
2	ГОСТ 8509-93	L50x5, L=400*	2	1.5	
3	ГОСТ 8509-93	L25x4, L=275	18	0.4	
4	ГОСТ 8509-93	L25x4, L=240	18	0.4	
5	ГОСТ 8509-93	L25x4, L=4280*	2	6.2	
6	ГОСТ 8509-93	L25x4, L=500*	2	0.6	
7	ГОСТ 14918-80	ОЦ Б-ПН-НО-0.8 710x4480	1	20.0	



1. Сварку вести по ГОСТ 5264-80, электродами Э-42 по ГОСТ 9467-75;
2. Катет сварных швов, кроме указанных, принимать по наименьшей толщине свариваемых элементов;
3. Материал конструкции сталь С245 по ГОСТ 27772-88
4. После изготовления конструкции огрунтовать и окрасить масляной краской за 2 раза.
5. Размер указанный * (звездочкой) уточнить по месту.
6. Крепление листа поз. 7 к каркасу производить с помощью нарезающих винтов М6-8Дх20.56.099 с шагом 200мм.

						001.03/2016 АС		
						Оренбургская область, г. Сорочинск, 2-й мкр., д.16		
нод.								
Изм.	Кол. уч.	Лист	№ док.	Подп.	Дата			
						Капитальный ремонт крыши		
						Стадия	Лист	Листов
						Р	9	
						Зонт над вентилялами 3м1		
						ООО "УралСвязьЭлектроМонтаж"		