



Администрация Сорочинского городского округа Оренбургской области

ПОСТАНОВЛЕНИЕ

от 20.10.2023 № 1434-п

Об утверждении схемы расположения земельного участка на кадастровом плане территории

В соответствии со статьей 11.10 Земельного кодекса Российской Федерации, статьей 16 Федерального закона от 06.10.2003 № 131-ФЗ «Об общих принципах организации местного самоуправления в Российской Федерации», приказом Росреестра от 10.11.2020 № П/0412 «Об утверждении классификатора видов разрешенного использования земельных участков», руководствуясь статьями 32, 35, 40 Устава муниципального образования Сорочинский городской округ Оренбургской области, постановлением администрации Сорочинского городского округа Оренбургской области от 28.11.2022 № 1667-п «Об утверждении Правил землепользования и застройки муниципального образования Сорочинский городской округ Оренбургской области», администрация Сорочинского городского округа Оренбургской области **п о с т а н о в л я е т**:

1. Утвердить схему расположения земельного участка на кадастровом плане территории, условный номер земельного участка 56:45:0101058:ЗУ1, площадью 359 кв. м., расположенного в территориальной зоне «Ж-1. Индивидуальная жилая застройка», по адресу: Российская Федерация, Оренбургская область, Сорочинский городской округ, г. Сорочинск, ул. Чернышевского, з/у 37. Разрешенное использование: для индивидуального жилищного строительства (код 2.1). Категория земель: земли населенных пунктов.

2. Настоящее постановление дает право Емельянову Александру Трофимовичу на обращение без доверенности с заявлением о государственном кадастровом учете образуемого земельного участка и о государственной регистрации права муниципальной собственности на образуемый земельный участок.

3. Рекомендовать собственнику жилого дома обратиться за регистрацией прав на образуемый земельный участок в соответствии с Федеральным законом от 13 июля 2015 г. № 218-ФЗ «О государственной регистрации недвижимости» в орган регистрации прав в течение двух месяцев со дня подписания настоящего постановления.

4. Срок действия настоящего постановления составляет два года со дня его подписания.

5. Контроль за исполнением настоящего постановления возложить на исполняющего обязанности главного архитектора муниципального образования Сорочинский городской округ Оренбургской области Рудась О.Р.

6. Настоящее постановление вступает в силу со дня его подписания и подлежит размещению на Портале муниципального образования Сорочинский городской округ Оренбургской области в сети «Интернет» (<http://sorochinsk56.ru>).

Глава муниципального образования
Сорочинский городской округ



Т.П. Мелентьева

Разослано: в дело, Управлению архитектуры, Рябых Е.С., заявителю, ОУМИ, прокуратуре.

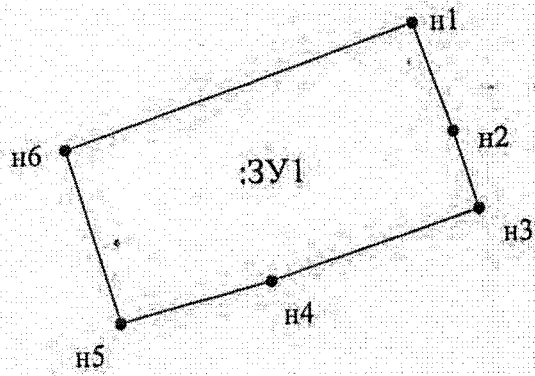
Утверждена
Постановление

Администрация Сорочинского городского округа Оренбургской области
(наименование документа об утверждении, включая наименования
органов государственной власти или органов местного самоуправления,
принявших решение об утверждении схемы или подписавших соглашение
о перераспределении земельных участков)
от 20.10.2023 № 1434-н

Схема расположения земельного участка или земельных участков на кадастровом
плане территории

Условный номер земельного участка 56:45:0101058:3У1		
Площадь земельного участка 359 м ²		
Обозначение характерных точек границ	Координаты, м	
	X	Y
I	2	3
н1	502171.03	1376695.77
н2	502163.25	1376698.50
н3	502157.70	1376700.20
н4	502152.94	1376685.47
н5	502150.21	1376674.79
н6	502162.54	1376671.15
н1	502171.03	1376695.77

С
↑
Ю



Масштаб 1: 500