



Администрация Сорочинского городского округа Оренбургской области

ПОСТАНОВЛЕНИЕ

от 10.06.2020 № 1499-н

Об утверждении схемы расположения земельного участка на кадастровом плане территории

В соответствии со статьей 11.10 Земельного кодекса Российской Федерации, статьей 16 Федерального закона от 06.10.2003 № 131-ФЗ «Об общих принципах организации местного самоуправления в Российской Федерации», приказом Министерства экономического развития Российской Федерации от 01.09.2014 № 540 «Об утверждении классификатора видов разрешенного использования земельных участков», руководствуясь статьями 32, 35, 40 Устава муниципального образования Сорочинский городской округ Оренбургской области, на основании поданного заявления через МКУ «МФЦ» г. Сорочинска Оренбургской области от 13.05.2020 № 01136076 (вх. № 01-14/896 от 13.05.2020), администрация Сорочинского городского округа Оренбургской области постановляет:

1. Утвердить схему расположения земельного участка на кадастровом плане территории, в территориальной зоне «П-2. Производственная зона легкой и строительной промышленности», условный номер земельного участка 56:45:0102001:3У1, площадь земельного участка 3115 кв. м., расположенного по адресу: Российская Федерация, Оренбургская область, Сорочинский городской округ, г. Сорочинск, ул. Зеленая, 59Б. Разрешенное использование: склады (6.9). Категория земель: земли населенных пунктов.

2. Настоящее постановление дает право Костину Алексею Александровичу на обращение без доверенности с заявлением о государственном кадастровом учете образуемого земельного участка и о государственной регистрации права муниципальной собственности на образуемый земельный участок.

3. Контроль за исполнением настоящего постановления возложить на главного архитектора муниципального образования Сорочинский городской округ Оренбургской области Крестьянова А.Ф.

4. Настоящее постановление вступает в силу со дня его подписания и подлежит размещению на Портале муниципального образования Сорочинский городской округ Оренбургской области в сети «Интернет» (www.sorochinsk56.ru).

Глава муниципального образования
Сорочинский городской округ

Т. П. Мелентьева

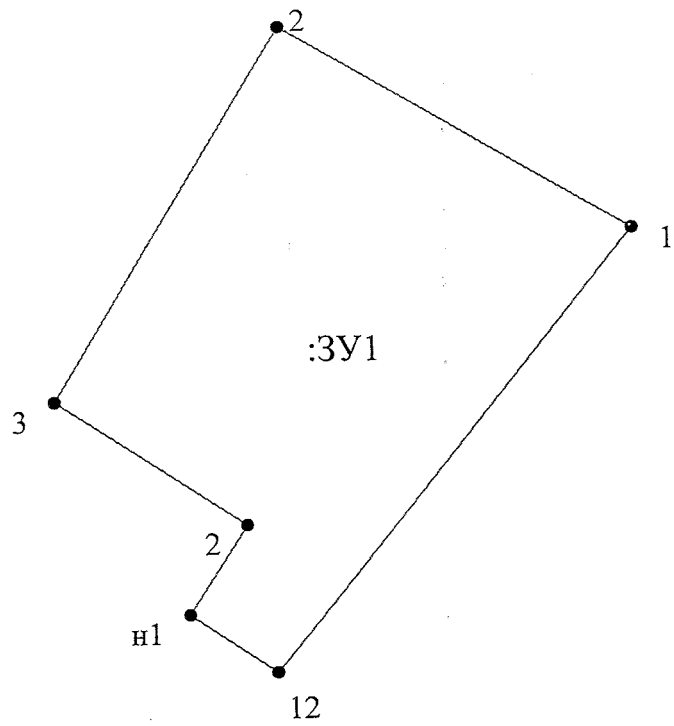
Утверждена
Постановление

Администрация Сорочинского городского округа Оренбургской области
(наименование документа об утверждении, включая наименования
органов государственной власти или органов местного самоуправления,
принявших решение об утверждении схемы или подписавших соглашение
о перераспределении земельных участков)

От _____ № _____

**Схема расположения земельного участка или земельных участков на кадастровом
плане территории**

| | | |
|--|---------------|------------|
| Условный номер земельного участка :ЗУ1 | | |
| Площадь земельного участка 3115 м ² | | |
| Обозначение характерных точек границ | Координаты, м | |
| | X | Y |
| 1 | 2 | 3 |
| 2 | 503112.50 | 1374582.87 |
| 1 | 503085.68 | 1374629.09 |
| 12 | 503027.53 | 1374581.57 |
| н1 | 503035.25 | 1374570.11 |
| 2 | 503047.03 | 1374577.83 |
| 3 | 503063.36 | 1374552.66 |
| 2 | 503112.50 | 1374582.87 |



Масштаб 1: 1000